
CE Certification:

This equipment generates, uses, and can radiate radio frequency energy and, if not installed and used in accordance with the instructions, may cause harmful interference to radio communications. However, there is no guarantee that interference will not occur in a particular installation. If this equipment does cause harmful interference, the user is encouraged to try to correct the interference by relocating the equipment or connecting the equipment to a different circuit. Consult an authorised dealer or other qualified technician for additional help if these remedies do not correct the problem.

This device meets requirements for CFR47 Part 15 of the FCC limits for Class B equipment.

The *h1000* meets the standards set out in European Standard EN 60945: 1997 IEC 945 : 1996 for maritime navigation and radiocommunication equipment and systems .

CE-Zertifizierung:

Dieses Gerät erzeugt und verwendet HF-Energie und kann diese ausstrahlen; wenn es nicht gemäß der Anweisungen installiert und verwendet wird, kann es störende Interferenzen mit dem Funkverkehr verursachen. Allerdings wird nicht gewährleistet, dass es bei einer bestimmten Installation keine Interferenzen geben wird. Wenn dieses Gerät Störungen verursacht, sollte der Benutzer versuchen, die Störungen zu beheben, indem er das Gerät anders aufstellt oder an einen anderen Stromkreis anschließt. Wenden Sie sich für zusätzliche Hilfe an den Vertragshändler oder einen Fachmann, wenn das Problem durch diese Maßnahmen nicht behoben werden kann. Dieses Gerät entspricht den Anforderungen für CFR47 Teil 15 der FCC-Begrenzungen für Geräte der Klasse B. Der *h1000* erfüllt die Vorschriften der Europäischen Norm EN 60945:1997 IEC 945:1996 für maritime Navigations- und Funkkommunikationsgeräte und -systeme.

Certificación CE:

Este equipo genera, utiliza y puede radiar energía de radiofrecuencias y si no se instala y utiliza de acuerdo con las instrucciones, puede causar interferencias dañinas con las comunicaciones de radio. Sin embargo, no hay ninguna garantía de que no ocurran interferencias en una instalación particular. Si este equipo causa interferencias, se aconseja al usuario que intente eliminarlas cambiando de sitio el equipo o conectándolo a un circuito diferente. Si estas acciones no corrigen el problema, consulte a un concesionario autorizado u otro técnico calificado para que le ayude.

Este dispositivo cumple con los requisitos de CFR47 Parte 15 de los límites FCC para equipo de Clase B.

El *h1000* satisface las normas establecidas en la Norma Europea EN 60945: 1997 IEC 945 : 1996 para equipo y sistemas de navegación y radio comunicaciones marítimas.

Certification CE :

Cet équipement émet et utilise une fréquence qui peut rayonner de l'énergie et, si son installation et son utilisation ne sont pas conformes aux instructions, il peut être la cause de parasites nuisibles aux communications radio. Il n'y a cependant aucune garantie que des parasites ne se produiront pas dans une installation spécifique. Si cet équipement est la cause de parasites nuisibles, il est conseillé à l'utilisateur de remédier à ces parasites en déplaçant les appareils ou en effectuant le branchement sur un circuit différent. Il faudra consulter un agent agréé ou un autre technicien qualifié pour une aide supplémentaire si le problème n'est pas résolu par ces interventions..

Cet appareil est conforme aux normes requises pour la certification CFR47 Part 15 des limites FCC aux USA pour les équipements de Classe B.

Le *h1000* est conforme aux normes définies par la Norme Européenne EN 60945: 1997 IEC 945 : 1996 pour la navigation maritime et les équipements et systèmes de télécommunications .

Marcatatura CE:

Questo equipaggiamento genera, utilizza e può irradiare l'energia della frequenza radio e, se non viene installato e usato in base alle istruzioni, può causare interferenze pericolose alle comunicazioni radio. Non vi è neppure nessuna garanzia che una determinata installazione non sia soggetta a interferenze. Se questo apparecchio causa interferenze nocive, incoraggiamo l'utente a cercare di correggere tali interferenze riposizionando o collegando l'equipaggiamento a un circuito diverso. Rivolgersi a un concessionario autorizzato o a un tecnico opportunamente addestrato per ulteriore assistenza se questi rimedi non correggono da soli il problema. Questo dispositivo soddisfa i requisiti della normativa CFR47 Parte 15 dei Limiti FCC per l'equipaggiamento Classe B.

Il modello *h1000* soddisfa gli standard esposti nella normativa europea EN 60945: 1997 IEC 945: 1996 per equipaggiamento e sistemi per la navigazione marittima e le radiocomunicazioni.

trademark

All rights reserved. No part of this document may be reproduced or transmitted in any form or by any means including photocopying and recording, without the express written permission of B&G.
Information in this document is subject to change without notice. B&G reserves the right to change or improve its products and to make changes in the content without obligation to notify any person or organisation of such changes.

technical specifications

Hardware

Dimensions mm:	60mm x 115mm x 24mm
Power Supply:	12V dc nominal (10 to 16V) via Fastnet ²
Operating Temperature range:	-10 to +55°C (+14 to +130°F)
Storage Temperature range:	-25 to +70°C (+13 to +158°F)
Humidity:	Up to 95% RH
Sealing:	IP67

Software

Minimum system requirements:	A PC
-------------------------------------	-------------

system connections

connections

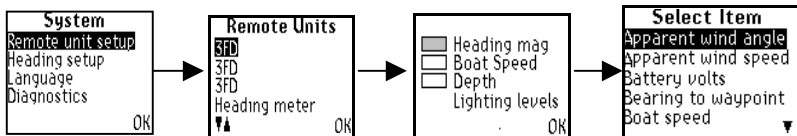
System components share data together via a common Fastnet² databus, therefore in order to upgrade the software to an individual instrument, it must be disconnected from the fastnet databus.

Connect the field programmer device (FPD) to the instrument in accordance with the diagram opposite

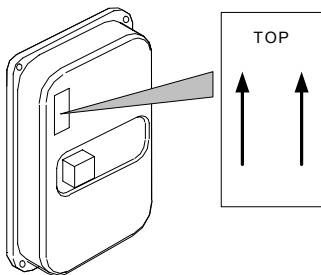
set-up

The 3fd displays the information from other units in the system and can only be set-up using the Remote Unit Set-up facility on another unit connected to the system e.g. the **System Display**. It is possible to select the functions that are to be displayed on each of the three LCD windows.

Refer to the *h1000 System User Manual*.



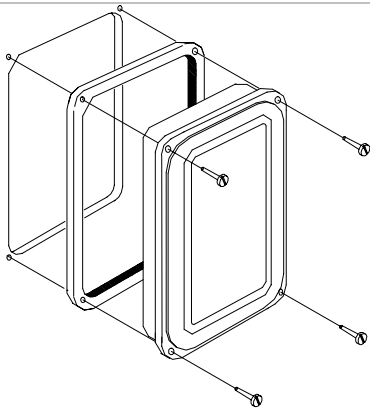
installation



3fd (remote digital repeater) Installation

When installing the 3fd display, ensure correct orientation with the connector block on the left-hand side when the unit is viewed from the rear.

Note: If the unit is to be Mast-mounted, a grommet must be fitted to prevent the FastNet² cable from chaffing on the surrounding structure.

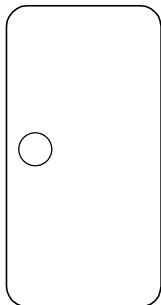


panel mounting

A hole must be cut in the panel using the template supplied. Peel the protective backing from the adhesive surface of the sealing gasket and fit the gasket in position. Locate the 3fd display unit into the hole you have cut, place the four screws in the fixing holes and tighten. Clip on the snap-on bezel with the arrow (on the rear face of bezel), pointing upwards.

Note: The sealing gasket should be placed between the display and bulkhead to prevent moisture penetration and reduce the effects of any vibration transmitted through the instrument panel.

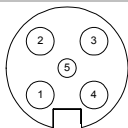
electrical connections



external connections

One connector is provided at the rear of the unit for connection to the FastNet².

The table below shows the pin functions.



Front view of
male connector pins

Pin Number Signal

Pin Number	Signal
1	12V
2	Busy
3	FastNet ² -
4	FastNet ² +
5	0V

3fd (3 function display)

deutsch

www.bandgservice.co.uk

+44 (0)1590 689699

warenzeichen

Alle Rechte vorbehalten. Ohne die ausdrückliche schriftliche Genehmigung durch B&G dürfen dieses Dokument oder Teile daraus nicht in irgendeiner Form oder mit irgendwelchen Mitteln einschließlich Fotokopie und Aufzeichnung reproduziert oder übertragen werden.

Änderungen der Informationen in diesem Dokument ohne vorherige Bekanntmachung bleiben vorbehalten. B&G behält sich das Recht vor, seine Produkte zu verändern oder zu verbessern und Änderungen im Inhalt vorzunehmen ohne Verpflichtung, irgendwelche Personen oder Organisationen darüber zu informieren.

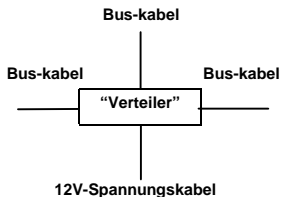
technische daten

Abmessungen:	110 mm x 165 mm x 43 mm
Spannungsversorgung:	12 V Gleichstrom nominal (10 bis 16 V) über Fastnet ²
Display:	Flüssigkristalldisplay (LCD), FSTN
Betriebstemperaturbereich:	-10 bis +55 °C
Lagertemperaturbereich:	-25 bis +70 °C
Rel. Luftfeuchtigkeit:	bis zu 95 %
Abdichtung:	IP67
Zubehör:	Halterung, Schutzabdeckung, Einbaumontagesatz und Montageschablone, Netzteil und E/A-Kabel

merkmale

- Optionale Halterung für Mastmontage
 - Jede Leitung lässt sich für Informationen nach Wunsch konfigurieren.
 - Einfache und praktische Verwendung mit dem Display *h1000*
 - Schnittstelle zum System B&G *h1000* durch den Fastnet² Bus
 - 3 Beleuchtungsstufen, von jedem Display *h1000* einstellbar
 - Montage an Mast, Schott, Steuerstand, Navigationsstation oder Flybridge
 - Bis zu 4 Einheiten werden von einem System B&G *h1000* unterstützt
-

systemverbindungen



verbindungen

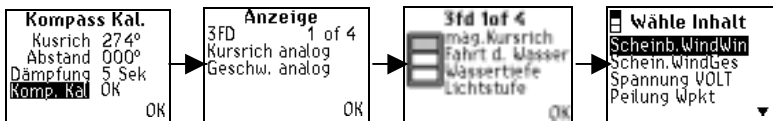
Systemgeräte nutzen Daten gemeinsam über einen gemeinsamen Fastnet² Datenbus und verfügen über Bajonett-Steckverbinder für einfache Installation. Verschiedene Kabellängen stehen zur Auswahl mit geraden und Winkel-Steckverbindern zur Anpassung an die meisten Erfordernisse.

Zur Vermeidung von Spannungsabfällen in größeren Systemen sollte die Spannungsversorgung des Systems in der Mitte oder an beiden Enden des Fastnet² Datenbusses angeordnet werden. Um die Spannung in der Mitte des Systems zuzuführen, wird der 4-Wege-Verteiler empfohlen, der zwei Vorteile bietet. Der erste Vorteil ist der praktische Eintrittspunkt für die Spannungsversorgung in das System. Der zweite Vorteil besteht darin, dass das System auf einfache Weise verzweigt werden kann, um seine Gesamtlänge zu reduzieren. Durch die richtige Wahl des Fastnet² Kabels wird vermieden, dass Steckverbinder aus dem System entfernt werden müssen, sodass störungsfreier Betrieb über viele Jahre erwartet werden kann.

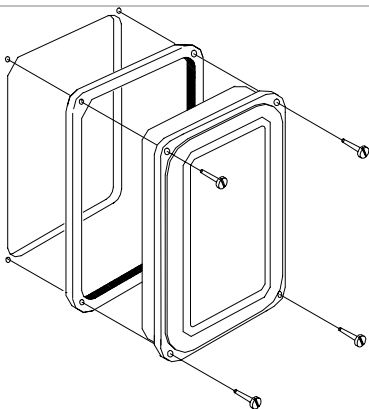
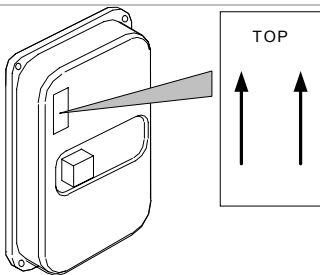
einrichtung

Mit **Remote unit set-up** (Fernzugriff-Einrichtung) werden die Parameter von anderen Displays des Systems, die keine Tastatur aufweisen, eingestellt. Beispielsweise ist es möglich, an einem 3FD die Funktionen zu wählen, die in jedem der drei LCD-Fenster angezeigt werden sollen.

Wenn mehr als ein Gerät eines Gerätetyps im System vorhanden ist, bietet das Menü die Möglichkeit, die einzelnen Geräte nach Nummern zu wählen.



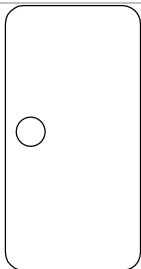
installation



montage in wandverkleidung

Eine Öffnung muss unter Verwendung der mitgelieferten Schablone in die Wandverkleidung geschnitten werden. Das *3FD* in die ausgeschnittene Öffnung setzen, die vier Schrauben in die Befestigungslöcher schrauben und festziehen. Dann den aufsteckbaren Rand mit dem Pfeil nach oben weisend aufstecken. Eine geeignete Dichtung sollte zwischen dem Display und dem Schott vorgesehen werden, um das Eindringen von Feuchtigkeit zu verhindern und um die Auswirkungen von Vibrationen, die durch das Instrumentenbrett übertragen werden, zu reduzieren.

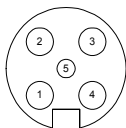
elektrische anschlüsse



externe anschlüsse

An der Geräterückseite befindet sich ein Anschluss für die Verbindung zum FastNet² Bus.

Die nachstehende Tabelle beschreibt die Stiftbelegung.



Stift-Nr. Signal

Stift-Nr.	Signal
1	12 V
2	Belegt
3	FastNet ² -
4	FastNet ² +
5	0 V

3fd (3 function display)

español

www.bandgservice.co.uk

+44 (0)1590 689699

marca registrada

Reservados todos los derechos. Ninguna parte de este manual puede reproducirse ni transmitirse de ninguna forma o por cualquier medio, fotocopia y grabación inclusive, sin el permiso expreso por escrito de B&G. La información de este documento está sujeta a cambios sin notificación previa. B&G se reserva el derecho de cambiar o mejorar sus productos y hacer cambios en su contenido sin la obligación de notificar estos cambios a ninguna persona u organización.

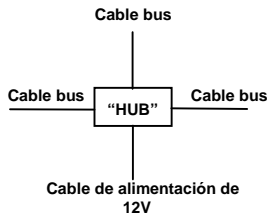
especificaciones técnicas

Dimensiones mm:	110 mm x 165 mm x 43 mm
Fuente de alimentación:	12 VCC nominal (10 a 16 v) a través de Fastnet ²
Pantalla:	Panel FSTN de cristal líquido
Gama de temperaturas operativas:	-10 a +55°C (+14 a +130°F)
Gama de temperaturas de almacenamiento:	-25 a +70°C (-13 a +158°F)
Humedad:	Hasta 95% HR
Sellante:	IP67
Accesorios:	Soporte, juego de montaje de cubierta protectora y plantilla de montaje, fuente de alimentación y cable de entrada/salida

funciones

- Soporte de montaje de mástil
 - Configure cada línea con información apropiada para sus requisitos
 - Simple y fácil de utilizar con la pantalla *h1000*
 - Interfaces con el sistema *h1000* de B&G a través del bus Fastnet²
 - 3 niveles de iluminación controlados por cualquier pantalla *h1000*
 - Montaje en mástil, mamparo, timón, estación de navegación o puente superior
 - Es posible soportar hasta 4 unidades en un sistema *h1000* de B&G
-

conexiones del sistema



conexiones

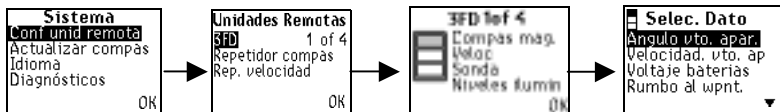
Los componentes del sistema comparten datos a través de un bus de datos Fastnet² común y se suministran con conectores de bayoneta que facilitan la instalación. Hay disponible una serie de longitudes de cable con opciones para conectores rectos y en ángulo recto que satisfacen la mayoría de requisitos.

Para evitar que ocurran bajadas de tensión en sistemas de mayor tamaño, la fuente de alimentación del sistema debe estar colocada o bien a medio camino o a ambos extremos del bus de datos Fastnet². Para conectar la corriente al punto medio del sistema, se recomienda que se utilice el hub de 4 vías. El hub de 4 vías ofrece dos ventajas. La primera ventaja es que ofrece un conveniente punto de entrada de corriente al sistema. La segunda ventaja es que permite convenientemente que el sistema se ramifique para reducir la longitud total del mismo. La correcta selección de cable Fastnet² hará que no se necesite retirar ningún enchufe del sistema y asegurará años de funcionamiento perfecto.

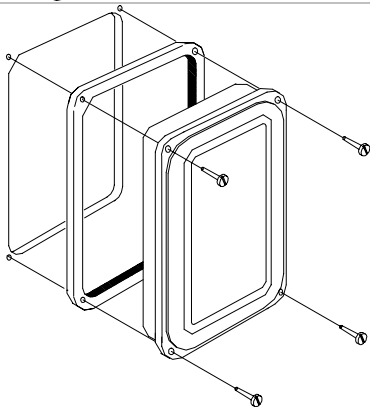
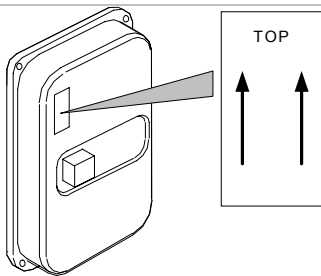
configuración

Remote unit set-up (Configuración remota de unidad) establece los parámetros de otras pantallas en el sistema que no tienen un teclado. Por ejemplo, en las 3FD es posible seleccionar las funciones que van a mostrarse en cada una de las tres ventanas de la pantalla de cristal líquido.

Cuando en el sistema hay presente más de una unidad de un tipo dado, el menú ofrece la opción de la unidad por números, para seleccionarla t.



instalación

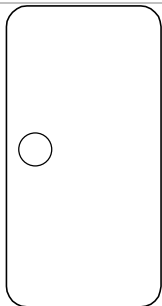


montaje en panel

Debe cortarse un agujero en el panel utilizando la plantilla suministrada. Coloque la *3FD* en el agujero cortado y coloque los cuatro tornillos en los agujeros de fijación y apriételos, enganche el bisel de acoplamiento a presión con la fecha apuntando hacia arriba.

Debe colocarse un sellante apropiado entre la pantalla y el mamparo para impedir la penetración de humedad y reducir los efectos de cualquier vibración transmitida a través del panel de instrumentos.

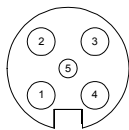
conexiones eléctricas



conexiones externas

Hay un conector en la parte trasera de la unidad para conectar a FastNet².

La tabla siguiente muestra las funciones de las patillas.



Número
del Pin señal

1	12 V
2	No disponible
3	FastNet ² -
4	FastNet ² +
5	0 V

3fd (3 function display)

français

www.bandgservice.co.uk

+44 (0)1590 689699

marque

Tous droits réservés. Aucune partie de ce manuel ne peut être reproduite ou transmise sous quelque forme ou de quelque manière que ce soit, y compris photocopie ou enregistrement, sans la permission écrite expresse de B&G.

Les informations contenues dans ce document sont susceptibles de changements sans préavis. B&G se réserve le droit de changer ou d'améliorer ses produits et d'en modifier les composants sans être obligé de notifier une personne ou une organisation quelle qu'elle soit de telles modifications.

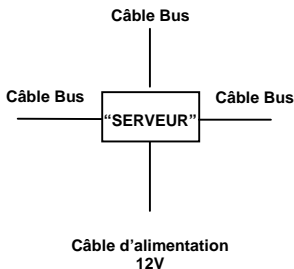
caractéristiques techniques

Dimensions mm :	110mm x 165mm x 43mm
Alimentation :	12V cc nominale (10 à 16v) via Fastnet ²
Cadran :	Panneau FSTN à cristaux liquides
Gamme de températures opérationnelles :	-10 à +55°C
Gamme de températures de rangement :	-25 à +70°C
Humidité :	Jusqu'à 95% RH
Étanchéité :	IP67
Accessoires:	Patte de fixation, Couvercle de protection, nécessaire d'encastrement et gabarit de montage, Câble d'alimentation et d'interface bidirectionnelle

caractéristiques

- Patte de fixation sur le mât en option
- Configuration personnelle de chaque ligne suivant les besoins
- Simple et facile d'utilisation avec le cadran *h1000*
- Interface avec le système *h1000* de B&G par câble bus Fastnet²
- 3 niveaux d'éclairage contrôlés par l'un quelconque des cadrans *h1000*
- Installation sur le mât, la cloison, la console de barre, au poste de navigation ou sur le Flybridge
- Le système *h1000* de B&G peut supporter jusqu'à 4 unités

connexions du système



connexions

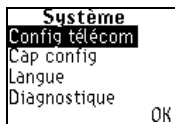
Les données sont mises en commun pour les composants du système par un bus de données Fastnet². L'installation des composants est facilitée par les connexions à baionnette. Les câbles sont disponibles en longueurs variées avec options de connecteurs droits ou coudés pour faire face à toutes les conditions.

Pour éviter les chutes de tension sur les systèmes à nombreux composants, l'alimentation en courant électrique devra se faire soit à moitié chemin ou à chaque extrémité du bus de données Fastnet². Pour brancher l'alimentation à moitié chemin du système, il est recommandé d'utiliser un serveur à 4 voies qui offre deux avantages : c'est un point d'entrée convenable du courant électrique dans le système et il permet d'effectuer les connexions de manière à réduire la longueur totale du câblage du système. La sélection de câbles Fastnet² de longueur appropriée évite d'avoir à débrancher des prises du système et garantit de nombreuses années de fonctionnement sans problèmes.

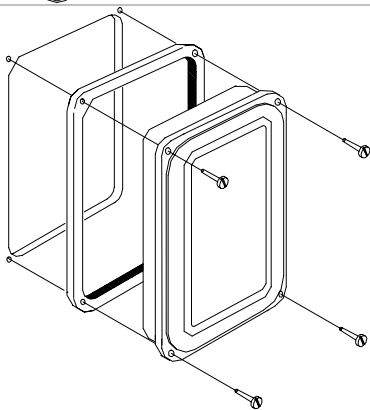
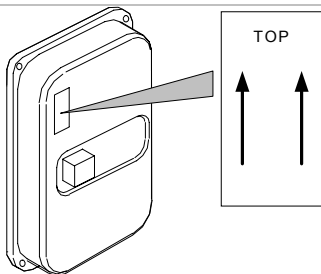
configuration

La **configuration à distance des unités** détermine les paramètres des autres cadrans du système qui n'ont pas de clavier. Par exemple, sur les 3FD, il est possible de sélectionner les fonctions à afficher sur chacun des trois écrans à cristaux liquides.

S'il y a plus d'une unité d'un type donné sur le système, le menu permet de sélectionner l'unité par son numéro.



installation

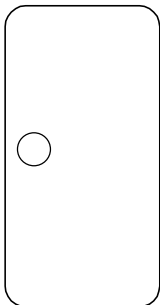


montage sur panneau

Il faut percer un trou dans le panneau en utilisant le gabarit fourni. Placer le *3FD* dans le trou ainsi percé et mettre les quatre vis en place et serrer. Agrafer le cadre biseauté la flèche vers le haut.

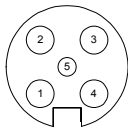
Utiliser un joint approprié entre le cadran et la cloison pour éviter la pénétration de l'humidité et réduire les effets des vibrations transmises par le tableau supportant les instruments.

connexions électriques



connexions externes

Un connecteur est fourni au dos de l'unité pour la connexion du FastNet².
Le tableau ci-dessous indique les fonctions des broches.



Numéro
de broche

Signal

1	12V
2	Busy (Occupé)
3	FastNet ² -
4	FastNet ² +
5	0V

3fd (3 function display)

italiano

www.bandgservice.co.uk

+44 (0)1590 689699

marchio di fabbrica

Tutti i diritti riservati. Non è permesso riprodurre o trasmettere in qualsiasi forma o con qualsiasi mezzo, compresa fotocopiatura e registrazione, qualsiasi parte di questo documento senza l'esplicito permesso scritto di B&G.

Le informazioni contenute in questo documento sono soggette a modifica senza avviso. B&G si riserva il diritto di modificare o migliorare i propri prodotti e di apportare modifiche al contenuto senza obbligo alcuno di notificare qualsiasi persona o organizzazione di tali cambiamenti.

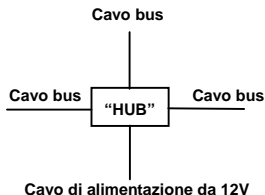
caratteristiche tecniche

Dimensioni mm:	110 mm x 165 mm x 43 mm
Alimentazione elettrica:	12 V CC nominali (10 – 16 V) tramite FastNet ²
Display:	Quadro a cristalli liquidi FSTN
Gamma temperature d'esercizio:	-10 - + 55°C
Gamma temperature di stoccaggio:	-25 - +70°C
Umidità:	Fino al 95% di umidità relativa
Tenuta:	IP67
Accessori:	Staffa, coperchio protettivo, kit di montaggio a parete e sagoma di montaggio, alimentatore e cavo ingresso/ uscita.

caratteristiche

- Staffa opzionale per montaggio sull'albero
 - Possibilità di configurare ogni riga con informazioni personalizzate
 - Semplice e facile da usare con il display *h1000*
 - Si interfaccia al Sistema *h1000* B&G tramite il bus Fastnet²
 - 3 livelli di illuminazione regolati da qualsiasi display *h1000*
 - Possibilità di montaggio su albero, paratia, timone, posto di pilotaggio o ponte di comando
 - Un sistema *h1000* B&G può supportare un massimo di 4 unità
-

collegamenti dell'impianto



collegamenti

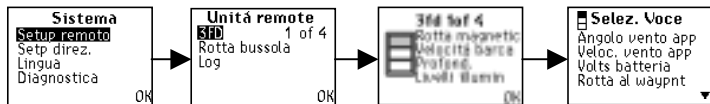
I componenti dell'impianto condividono i dati tramite un normale bus dati Fastnet² e sono forniti con connettori a baionetta che ne facilitano l'installazione. I cavi sono disponibili in tutta una serie di lunghezze con connettori diritti o ad angolo retto per soddisfare la maggioranza dei requisiti.

Per evitare le cadute di tensione sugli impianti più grandi, l'alimentazione deve essere sistemata a metà o su entrambe le estremità del bus dati Fastnet². Per alimentare il punto centrale dell'impianto si raccomanda l'utilizzo di un Hub a 4 vie. L'Hub a 4 vie presenta due vantaggi. Primo, offre comodo punto di ingresso per l'alimentazione dell'impianto. Secondo, permette la comoda diramazione dell'impianto per ridurre la lunghezza generale. Se si sceglie il corretto cavo Fastnet², non è necessario scollegare dal sistema nessuna spina e si garantiscono molti anni di funzionamento senza problemi.

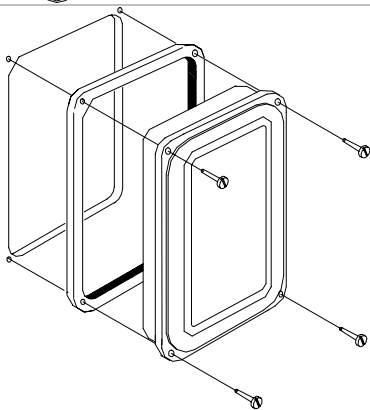
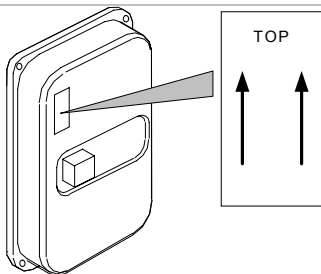
impostazione

L'impostazione a distanza dell'unità imposta i parametri di altri display sul sistema non dotati di tastiera. Ad esempio, sull'unità 3FDs è possibile selezionare le funzioni che devono essere visualizzate su ciascuna delle tre finestre a cristalli liquidi.

Quando sul sistema vi è più di un'unità di un determinato tipo, il menu offre la scelta dell'unità con un numero da selezionare.



installazione

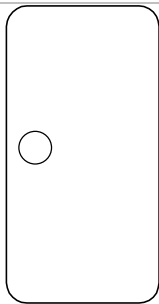


montaggio del pannello

Tagliare un foro nel quadro usando la sagoma fornita. Montare l'unità *3FD* nel foro tagliato, infilare le quattro viti nei fori di fissaggio e serrarle, agganciare la cornice a pressione con la freccia rivolta verso l'alto.

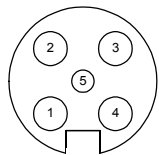
Usare del sigillante idoneo tra il display e la paratia per evitare l'ingresso di umidità e ridurre gli effetti delle vibrazioni trasmesse attraverso il quadro strumenti.

collegamenti elettrici



collegamenti esterni

Vi è un connettore sul retro dell'unità per il collegamento al FastNet².
La tabella qui sotto indica le funzioni dei pin.



Numero Pin

Segnale

Numero Pin	Segnale
1	12V
2	Occupato
3	FastNet ² -
4	FastNet ² +
5	0V