



# FURUNO®

LCD Multi-color de alta resolución de 20"

## RADAR MARINO

CON PRESENTACION ARPA Y AIS

Modelos FAR-2117/2127/2137S

- Procesamiento avanzado de la señal para detectar mejor con mala mar
- Presentación LCD proporcionando impactantes imágenes radar
- Diseñado para cumplir con los requerimientos SOLAS para barcos inferiores a 10.000 TRB
- Hasta cuatro radares pueden ser interconmutados en la red sin necesidad de un dispositivo extra
- Ploteo/seguimiento automático de 100 blancos, adquiridos manualmente o automáticamente
- Fácil de operar por teclas función configurables, módulo de mano con bola/rueda control y controles giratorios
- Magnetrones con espurios bajos, cumpliendo los estándares de emisión ITU-R
- Presenta 1000 blancos AIS



El futuro de hoy con la tecnología electrónica de FURUNO.

**FURUNO ELECTRIC CO., LTD.**

9-52 Ashihara-cho, Nishinomiya City, Japan Phone: +81 (0)798 65-2111  
Fax: +81 (0)798 65-4200, 66-4622 URL: [www.furuno.co.jp](http://www.furuno.co.jp)

Catálogo No. R-184c

TRADE MARK REGISTERED  
MARCA REGISTRADA

# Capacidad de detección del blanco que facilita el mejor y el más fiable



Control EBL

Control VRM

Teclas función configurables por el usuario

Selector Item del Menú (rueda y teclas de entradas)

Control del Cursor



## Unidad de Control con teclado completo

La unidad de control tiene colocados los controles en una combinación lógica de teclas y bola control. Un menú bien organizado asegura que todas las operaciones pueden ser realizadas por la bola control.

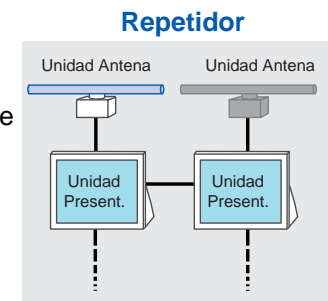
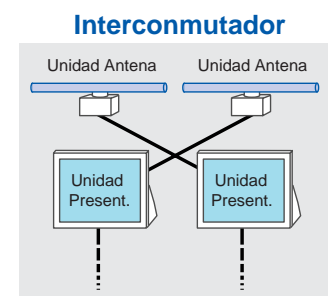
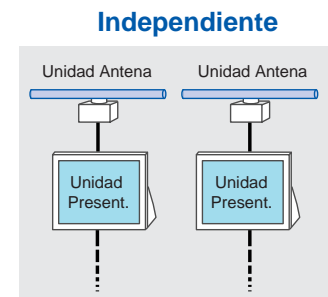
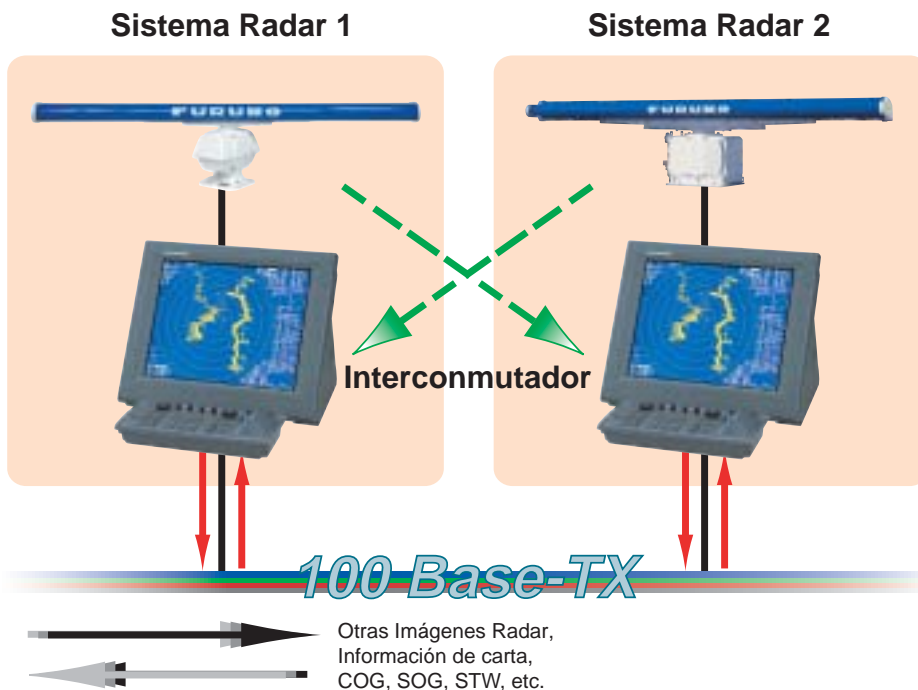


## Unidad Control de Mano

Alternativa a la Unidad Control con teclado completo o adicional como operación remota.



# mejorada y un interfaz de usuario rendimiento posible



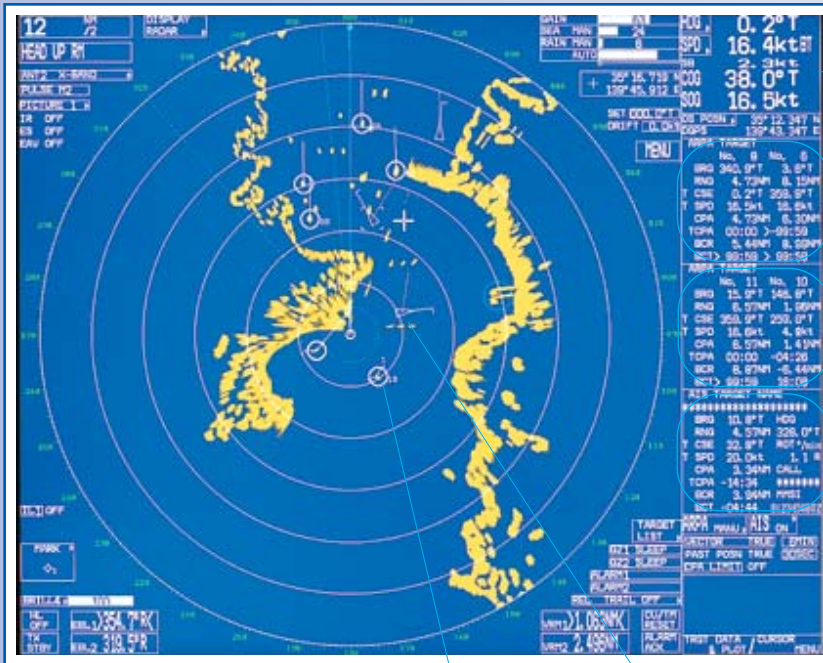
Los radares pueden ser conectados a una red Ethernet para una variedad de necesidades del usuario. El Capítulo V de SOLAS enmendado requiere radares de banda X y banda S para barcos de 3000 TRB y superiores. Los radares de banda X y banda S pueden ser interconmutados sin usar una opción extra. Hasta cuatro radares pueden ser interconmutados en la red. Como adición, la información de navegación esencial incluida como carta electrónica, L/L, COG, SOG, STW, etc. pueden ser compartidas en la red.

Los revolucionarios radares de la serie FAR-21x7 de banda X y banda S son el resultado de los 50 años de experiencia de FURUNO en electrónica marina y tecnología computarizada moderna. Esta serie está diseñada para cumplir los estándares exigentes de la Organización Marítima Internacional (IMO) para barcos inferiores a 10.000 TRB.

La unidad de presentación emplea un LCD de 20,1" que proporciona un diámetro efectivo para la imagen mayor a 250 mm. El monitor SXGA facilita imágenes radar impactantes, que son presentadas en un color seleccionado con un color de fondo diurno y nocturno para una observación fácil en todas condiciones de luz. Colores diferentes son asignados a marcas, símbolos y textos que facilitan la operación al usuario.

La detección del blanco es aumentada con técnicas de procesamiento sofisticadas para la señal. Dos zonas de guardia pueden ser seleccionadas a la distancia y con el sector que se desee. Los movimientos de otros barcos son valorados con un software moderno de seguimiento del blanco y alertados con los datos CPA/TCPA. La serie FAR-21X7 conectado a un transpondedor AIS puede presentar barcos equipados con AIS.

La antena radar está disponible con radiadores de 4; 6,5; u 8 pies. Para la banda X, la velocidad de rotación puede ser elegida con 24 rpm para radares estándar ó 42 rpm para HSC. El radar de banda S está también disponible con radiador de antena de 10 ó 12 pies. El radar de banda S asegura la detección del blanco en condiciones adversas donde un banda X es afectado sensiblemente por los parásitos de mar y lluvia.



Celda de datos del barco propio

Temp. agua, Fondo, Viento

Datos Celda 1

Datos seguimiento

Aumento

Datos Celda 2

Datos seguimiento

Datos Celda 3

Información AIS



Blancos adquiridos automáticamente

Blanco equipado con AIS, seleccionado para leer sus datos.

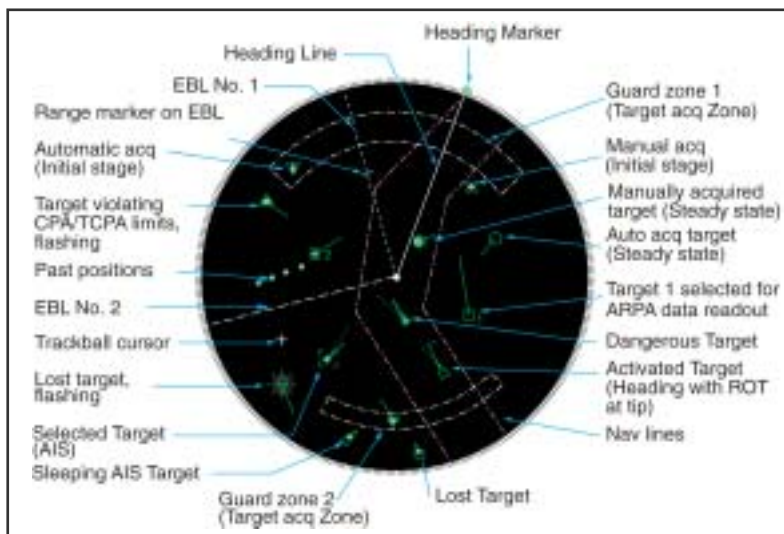
## PRESENTACION DE DATOS

Una diversidad de datos de navegación son presentados en celdas como el estado del barco, datos de ploteo, viento, temperatura del agua e información de los sensores de a bordo. Estos blancos seleccionados son marcados con un símbolo cuadrado en la presentación radar. El aumento es una característica especial de los radares FURUNO serie FAR-21x7. Esto parece como un zoom de barrido-retrasado que IMO prohíbe estrictamente, pero donde la Administración acepte, la característica Aumento agranda una parte de la presentación radar para alguna actividad marítima especial.

## ASOCIACION DE BLANCOS (Fusión)

Un barco equipado con un AIS puede ser presentado por símbolos AIS y ARPA. Esto es debido a que la posición AIS es medida por un GPS en L/L mientras que el blanco ARPA y sus datos son medidos por la distancia y demora desde nuestro barco y situado sobre el radar PPI. Cuando los símbolos están dentro de unos criterios ajustados por el operador, el símbolo ARPA se fusiona con el símbolo AIS. Los criterios son determinados por la diferencia en distancia, demora, rumbo, velocidad, etc.

## MARCAS Y SIMBOLOS PARA ARPA Y AIS



## Información AIS

### Datos Estáticos

MMSI (Identidad para el Servicio Móvil Marítimo)  
Número IMO (Donde esté disponible)  
Indicativo y nombre  
Eslora y manga  
Tipo de barco  
Situación de la antena en el barco

### Datos relativos al viaje

Calado del barco  
Carga peligrosa (tipo)  
Destino y ETA (a discreción del capitán)

### Datos dinámicos

Posición del barco de gran precisión  
Indicación y estado de integridad  
UTC  
Rumbo respecto al fondo (COG)  
Velocidad respecto al fondo (SOG)  
Rumbo  
Estado de navegación (entrada manual)  
Relación de giro (cuando esté disponible)  
Relación de refresco dependiente de la alternancia de la veloc. y rumbo (2 s – 3 min)

■ Mensajes cortos relativos a la seguridad  
Mensajes libres



## Antena banda-X para los FAR-2117, 2127



Monitor de Rendimiento incorporado

antena de 8 ft  
(4 ó 6.5 ft también están disponibles)

FAR-2117 Banda-X, 12 kW, TR arriba  
FAR-2127 Banda-X, 12 kW, TR arriba  
FAR-2137S Banda-S, 30 kW, TR arriba

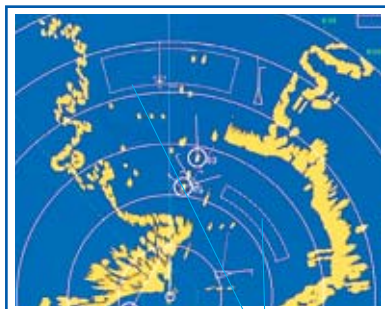
## Antena banda-S para el FAR-2137S



Monitor de Rendimiento incorporado



## ZONAS DE GUARDIA



Zonas de Guardias

### Zona de Adquisición Automática

Dos zonas de adquisición automática pueden ser seleccionadas en sector o de cualquier forma. Ellas actúan también como zonas de supresión, evitando una sobrecarga innecesaria al procesador y anti-parásitos por inhabilitación de la adquisición y seguimiento automáticos fuera de ellas. Los blancos en la zona de adquisición automática aparecen como un triángulo inverso. El operador puede adquirir manualmente blancos importantes sin restricción.

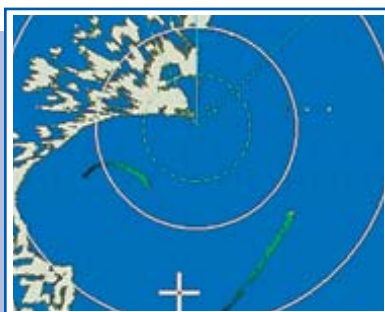
### Zona de Alarma CPA

El símbolo de seguimiento del blanco cambia a un triángulo cuando su rumbo pronosticado (vector) viola Los CPA/TCPA ajustados por el operador. El operador cambiar fácilmente la longitud del vector para evaluar la tendencia del movimiento del blanco.

### Zonas de Guardia y Zona Vigilancia de Fondeo

Las Zonas de Guardia genera alarmas visuales y sonoras cuando los blancos entran en las zonas seleccionadas por el operador. Una de las Zonas de Guardia puede ser usada como vigilancia de fondeo para alertar que el barco propio o un blanco se sale de la zona.

## ESELAS DE LOS ECOS

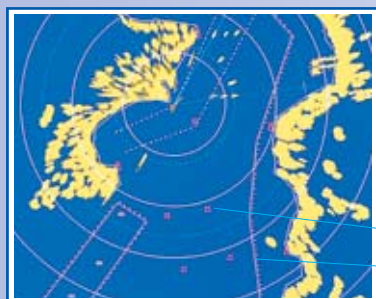


Las estelas de los blancos genera una persistencia luminosa monotono o gradual de todos los objetos de la presentación. La persistencia dibuja la presentación como en un PPI análogo. Las estela monotono son útiles para mostrar el movimiento del barco propio y otros barcos en las faenas específicas de pesca. El tiempo de la estela es ajustable en 15, 30 s, 1, 3, 6, 15, 30 min o continuamente. Las estelas son mostradas en colores diferentes del fondo. Una característica especial en este radar es la elección del modo Relativo o Verdadero con Movto Relativo (sólo Verdadero con TM).

## VISION NOCTURNA



## MAPA RADAR



Marcas de Mapa

Líneas de Mapa

Hasta 200 waypoints y hasta 30 rutas pueden ser almacenadas. Cada ruta puede incluir hasta 30 waypoints. Un mapa radar es una combinación de líneas y marcas por la cual el usuario puede definir y entrar un área de navegación, un plan de ruta y datos de monitorización. El mapa radar tiene la capacidad de 3.000 puntos para líneas y marcas. Los datos del mapa pueden ser memorizados para facilitar el uso repetido de un área





# Especificaciones de FAR-2117/2127/2137S

## Radiadores de Antena

**1. Tipo** Array guía-onda ranurado

### 2. Ancho del haz y atenuación del lóbulo lateral

| Tipo Radiador              | Banda-X |         |         | Banda-S |         |
|----------------------------|---------|---------|---------|---------|---------|
|                            | XN-12AF | XN-20AF | XN-24AF | SN-30AF | SN-36AF |
| Longitud                   | 4 ft    | 6.5 ft  | 8 ft    | 10 ft   | 12 ft   |
| Ancho haz (H)              | 1.9°    | 1.23°   | 0.95°   | 2.3°    | 1.8°    |
| Ancho haz (W)              | 20°     | 20°     | 20°     | 25°     | 25°     |
| Lob. lateral (entre ± 10°) | -24 dB  | -28 dB  | -28 dB  | -24 dB  | -24 dB  |
| Lob. lateral (fuera ± 10°) | -30 dB  | -32 dB  | -32 dB  | -30 dB  | -30 dB  |

Radiador 10 ft de banda-S disponible para HSC

### 3. Rotación

| Rotación | Banda-X |         | Banda-S            |                               |
|----------|---------|---------|--------------------|-------------------------------|
|          | 24 rpm  | 42 rpm  | 21/26 rpm          | 45 rpm                        |
| Antena   | RSB-096 | RSB-097 | RSB-098<br>RSB-099 | RSB-100<br>RSB-101<br>RSB-102 |

## Transceptor RF

### 1. Frecuencia

Banda-X: 9410 MHz ± 30 MHz  
Banda-S: 3050 MHz ± 30 MHz

### 2. Potencia

|             | FAR-2117 | FAR-2127 | FAR-2137S |
|-------------|----------|----------|-----------|
| Potencia    | 12 kW    | 25 kW    | 30 kW     |
| Transceptor | RTR-078  | RTR-079  | RTR-080   |

### 3. Longitud del Pulso/RRP

| Escala (nm) | Long. Pulso (µs)    | RRP (Hz)         |
|-------------|---------------------|------------------|
| 0.125, 0.25 | 0.07                | 3000             |
| 0.5         | 0.07, 0.15          | 3000             |
| 0.75, 1.5   | 0.07, 0.15, 0.3     | 3000, 1500       |
| 3           | 0.15, 0.3, 0.5, 0.7 | 3000, 1500, 1000 |
| 6           | 0.3, 0.5, 0.7, 1.2  | 1500, 1000, 600  |
| 12, 24      | 0.5, 0.7, 1.2       | 1000, 600        |
| 48, 96      | 1.2                 | 600              |

**4. F.I.** 60 MHz, Logarítmica

**5. Ancho Banda**  
Pulso corto: 40 MHz  
Pulso medio: 10 MHz  
Pulso largo: 3 MHz

## Presentación Radar

### 1. Presentación

LCD color de 20.1" (SXGA 1280 x 1024 píxeles),  
400 (H) x 320 (V) mm,  
Diámetro efectivo de presentación: 308 mm  
Color del Eco: Amarillo, verde o blanco en 32 niveles

### 2. Escalas e intervalos de los anillos (mn)

Escala: .125, .25, .5, .75, 1.5, 3, 6, 12, 24, 48, 96  
Anillo: .025, .05, .1, .25, .5, 1, 2, 4, 8, 16

### 3. Distancia mínima

30\* m en la escala de 0,75 mn

\*Usando un blanco de prueba de 10 m<sup>2</sup> a 3.5 m por encima de la superficie del mar y con antena a 15 m de altura (IEC 60936-1).  
Con diferentes condiciones dan resultados distintos.

### 4. Discriminación de distancia

30 m en la escala 0,75\* mn

### 5. Precisión del anillo de distancia

±0.2 %

### 6. Modos de presentación

Proa-arriba, Rumbo-arriba, Norte-arriba, Norte-arriba MV

### 7. Información del rumbo

El compás GPS Furuno es un sensor de rumbo recomendable como respaldo de una giroscópica.  
Confirmar con sus Administraciones.

### 8. Líneas Índice Paralelas

1, 2, 3 o 6 líneas (seleccionado por menú)

### 9. Mapa radar

3.000 puntos para crear líneas costeras, contorno de seguridad para el barco propio, peligros submarinos aislados, boyas, áreas prohibidas, canales de paso según requiere IMO.

## Ploteo Automático

### 1. Adquisición

100 blancos (por ejemplo 50 manualmente, 50 automáticamente)

### 2. Seguimiento

Seguimiento automático de los blancos adquiridos entre 0,1 a 32 mn

### 3. Zona de guardia

Dos zonas, una de ellas con un ancho de 0,5 mn

### 4. Vector

Verdadero o relativo 30 s, 1, 3, 6, 12, 15, 30 min para la predicción del movimiento del blanco

### 5. Posiciones pasadas

5 ó 10 posiciones pasadas en intervalos de 30 s, 1, 2, 3, 6 min.

### 6. Avisos de colisión

Límite CPA: 0,2 - 10 mn, límite TCPA: 0 - 99 min.

### 7. Maniobra de prueba

Dinámica o estática, con selección del tiempo de retraso.

## Presentación AIS (Se necesita la entrada de datos AIS)

### 1. Símbolos

Inactivos, Activados, Peligrosos, Seleccionados, Blancos perdidos

### 2. Número de blancos

1.000 blancos como max.

### 3. Indicación de los datos

Datos básicos y expandidos

## Alimentación (especificar en el pedido)

### 1. Unidad Procesador

24 VCC o 115/230 VCA, 1ø, 50/60 Hz,  
7.6 A (FAR-2117: 24 rpm a 24 VCC),  
8.8 A (FAR-2127: 24 rpm a 24 VCC)  
440 VCA, 1ø, 50/60 Hz con transformador opcional RU-1803

### 2. Unidad Presentación

24 VCC ó 115/230 VAC, 1ø, 50/60 Hz, 2.3 A (24 VCC)  
440 VAC, 1ø, 50/60 Hz con transformador opcional RU-1803

### 3. Unidad Antena

FAR-2137S:  
230 VCA, 3ø, 60 Hz; 380 VCA, 3ø, 50 Hz; 440 VCA, 3ø, 60 Hz  
115 VCA, 3ø, 60 Hz con transformador opcional RU-5693  
230 VCA, 3ø, 50 Hz con transformador opcional RU-6522  
440 VCA, 3ø, 50 Hz con transformador opcional RU-5466-1

Esta serie de radar cumple con los estándares IMO e IEC siguientes:

- IEC 60936-1 radar a bordo
- IEC 60936-2 radar para HSC
- IEC 60872-1 ARPA
- IEC 60872-2 ATA
- IEC 601993-2 AIS
- IEC 61162-1 ed 2
- IEC 60945 Requisitos generales
- IMO MSC.64(67) Anexo 4
- IMO A.823(19)
- IMO MSC.74(69) Anexo 3

## ALCANCE DEL SUMINISTRO

### Estándar

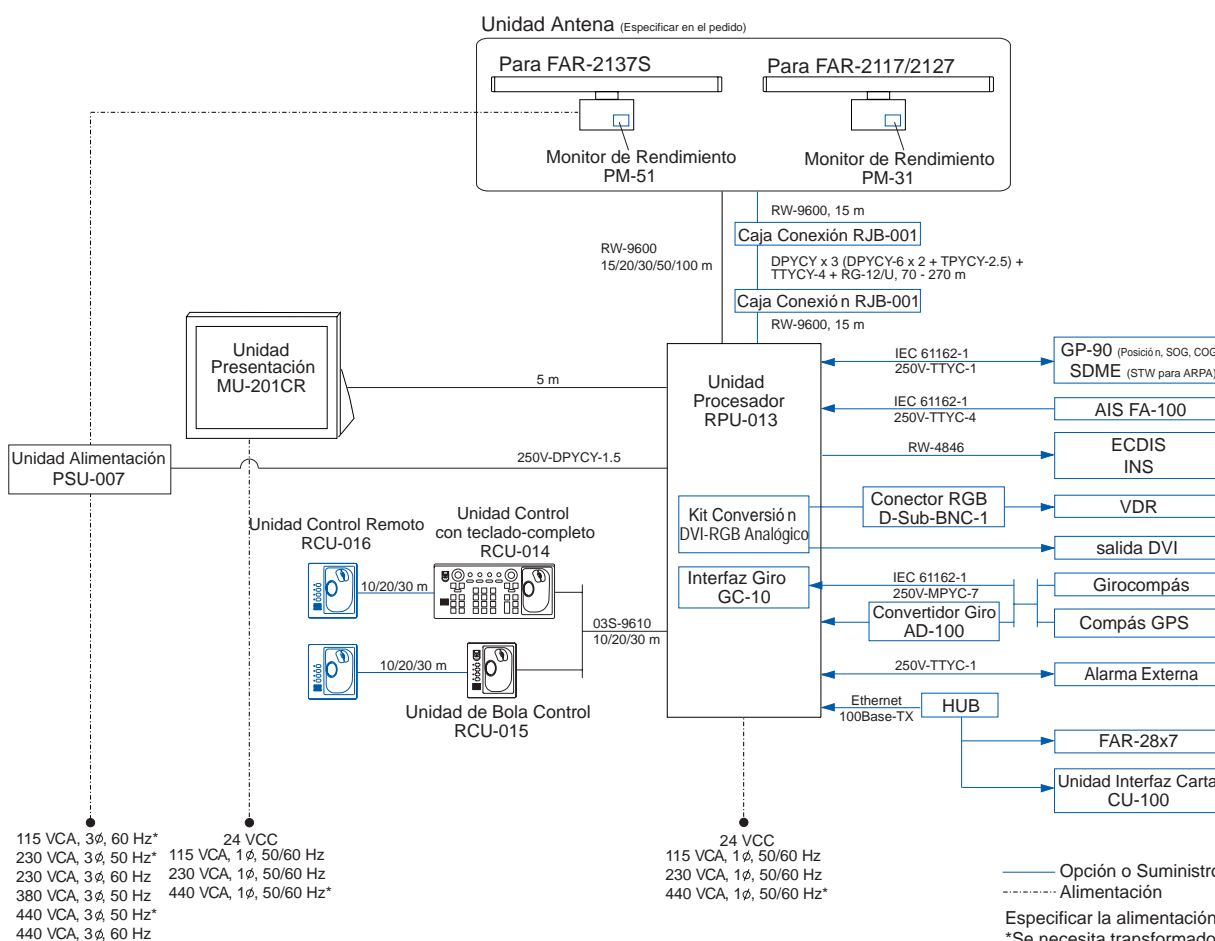
1. Unidad Presentación MU-201CR
2. Unidad Procesador RPU-013
3. Unidad Control con teclado-completo RCU-014  
Unidad Bola Control (Unidad de Mano) RCU-015 (Especificar en el pedido)
4. Unidad de Antena con cable, 15/20/30/50/100 m (Especificar en el pedido)
5. Unidad Alimentación PSU-007 para FAR-2137S
6. Repuestos y Materiales de Instalación

### Opción

1. Comprobador de Rendimiento PM-31 para FAR-2117/27  
PM-51 para FAR-2137S (Especificar en el pedido)
2. Unidad Control Remota RCU-016
3. Interfaz de Giro GC-10 (incorporado en la Unidad Procesadora)
4. Kit conversión DVI-RGB Analógico (Tarjeta buffer incorporada) OP-03-180
5. Conector RGB DSUB-BNC-1 (para VDR)
6. Unidad Interfaz para Carta CU-100
7. Transformador RU-1803/5466-1/5693/6522
8. Rectificador RU-3424/1746B
9. Caja Conexión RJB-001
10. Cable Antena RW-9600
11. Zumbador de Alerta Externo OP03-21
12. Asas FP03-09840
13. Soporte FP03-09820
14. Hub HUB-100



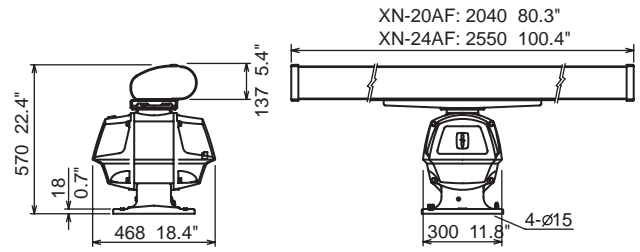
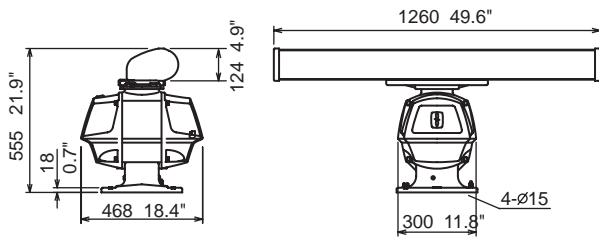
## DIAGRAMA DE INTERCONEXION



### Unidad Antena para FAR-2117/2127

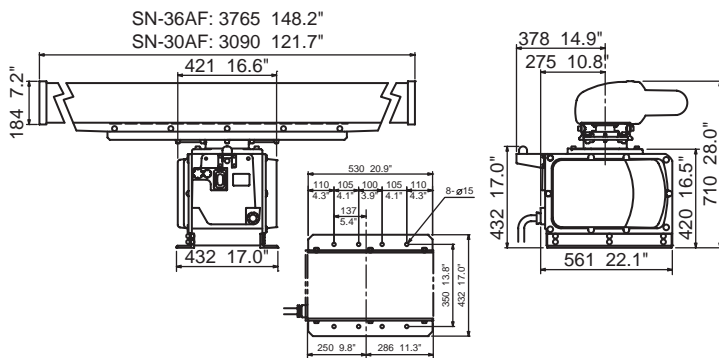
XN12AF: 33 kg 73 lb

XN-20AF: 39 kg 86 lb  
XN-24AF: 42 kg 93 lb

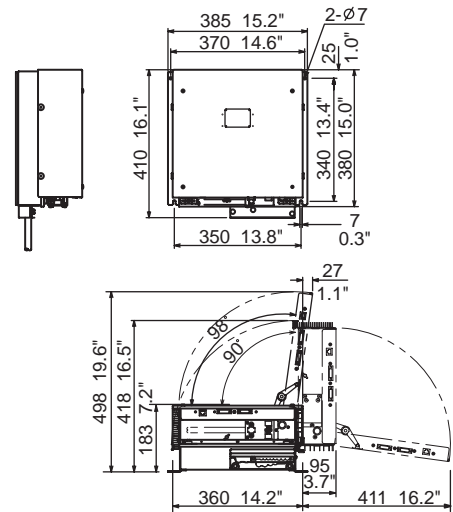


### Unidad Antena para FAR-2137S

SN-30AF: 127 kg 280 lb  
SN-36AF: 133 kg 293.2 lb

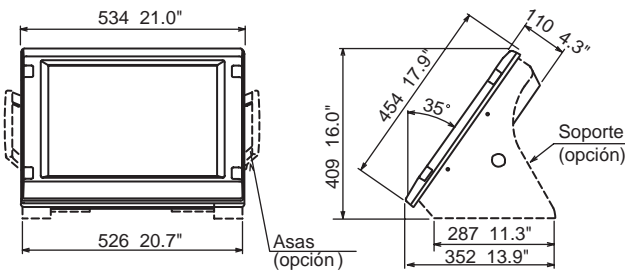


### Unidad Procesador RPU-013 10 kg 22 lb

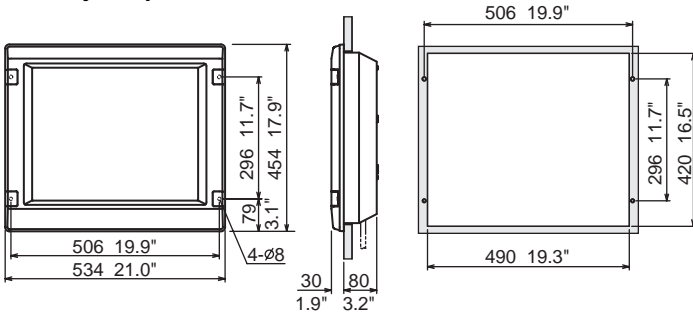


### Unidad Presentación MU-201CR

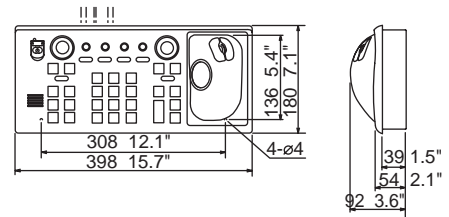
**Montaje con soporte** 18.3 kg 40.4 lb



**Montaje en panel** 11.0 kg 33.5 lb

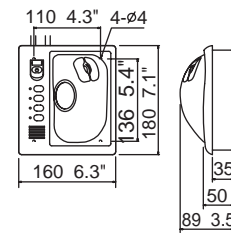


### Unidad Control con Teclado Completo RCU-014 3.7 kg 8.2 lb



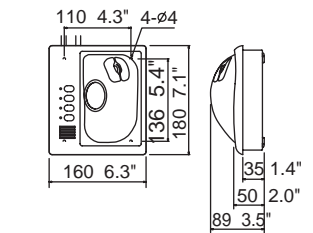
### Unidad Bola Control RCU-015 2.4 kg 5.3 lb

2.4 kg 5.3 lb



### Unidad Control Remoto RCU-016 2.4 kg 5.3 lb

2.4 kg 5.3 lb



ESPECIFICACIONES SUJETAS A CAMBIO SIN PREVIO AVISO

04055Y Imprimido en Japón

#### FURUNO U.S.A., INC.

Camas, Washington, U.S.A.  
Phone: +1 360-834-9300 Telefax: +1 360-834-9400

#### FURUNO (UK) LIMITED

Denmead, Hampshire, U.K.  
Phone: +44 2392-230303 Telefax: +44 2392-230101

#### FURUNO FRANCE S.A.

Bordeaux-Mérignac, France  
Phone: +33 5 56 13 48 00 Telefax: +33 5 56 13 48 01

#### FURUNO ESPAÑA S.A.

Madrid, Spain  
Phone: +34 91-725-90-88 Telefax: +34 91-725-98-97

#### FURUNO DANMARK AS

Hvidovre, Denmark  
Phone: +45 36 77 45 00 Telefax: +45 36 77 45 01

#### FURUNO NORGE A/S

Ålesund, Norway  
Phone: +47 70 102950 Telefax: +47 70 127021

#### FURUNO SVERIGE AB

Västra Frölunda, Sweden  
Phone: +46 31-7098940 Telefax: +46 31-497093

#### FURUNO FINLAND OY

Espoo, Finland  
Phone: +358 9 4355 670 Telefax: +358 9 4355 6710